

メタルビー **アルピュア**

METARUBY ALPURE 特許・実用新案・意匠出願中



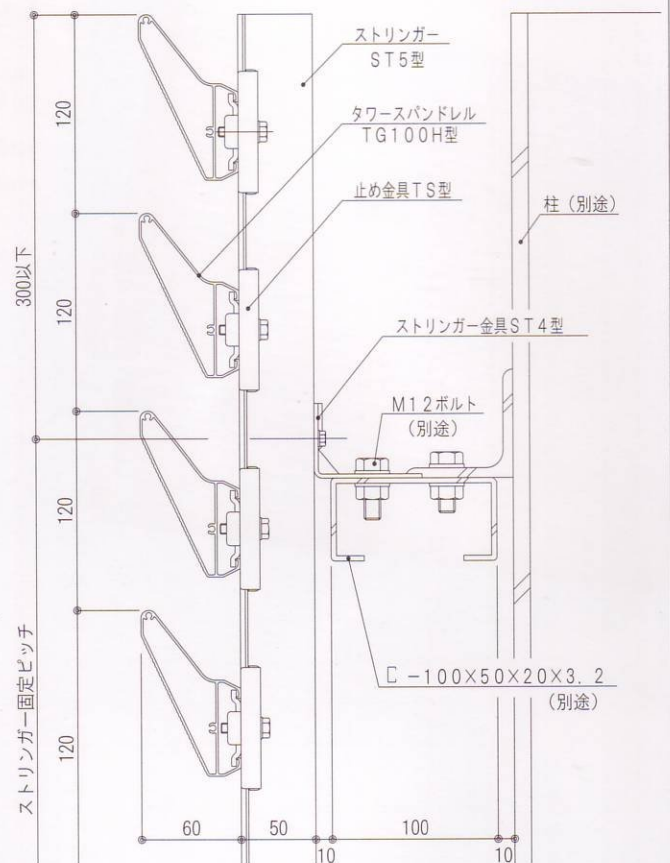
アルピュア

タワースパンドレル TG100H型 TG100HT型

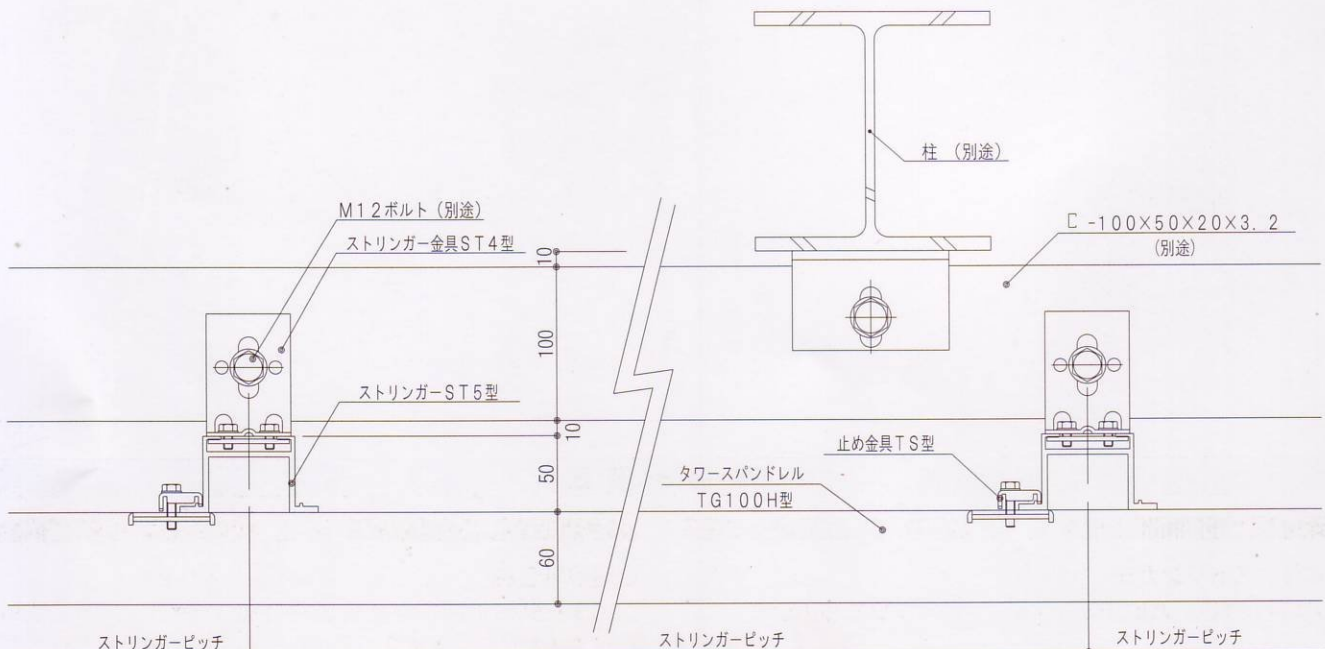
風騒音を低減する
高層空間対応ルーバー

- ・ 高強度設計のため、高層の過酷な環境にも対応します。
- ・ 流線型の斬新なフォルムはビル風のカルマン渦にも対応し風の騒音発生を抑えます。
- ・ 用途に応じた自由な取付ピッチで幅広いニーズに対応し、専用金具で強固で確実な取付ができます。
- ・ 建物との調和はメタルビーカラーにより意匠性も自在に表現できます。

■ タテ断面

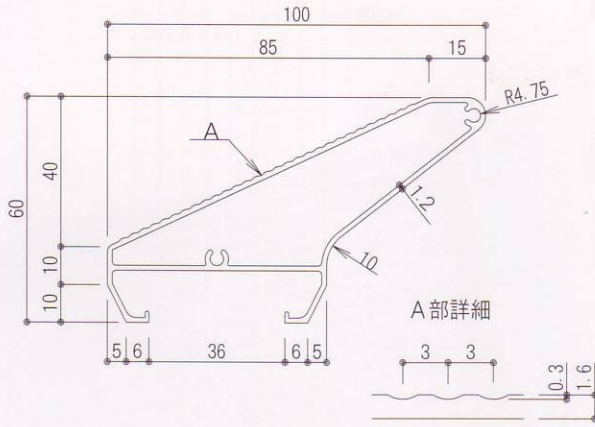


■ ヨコ断面

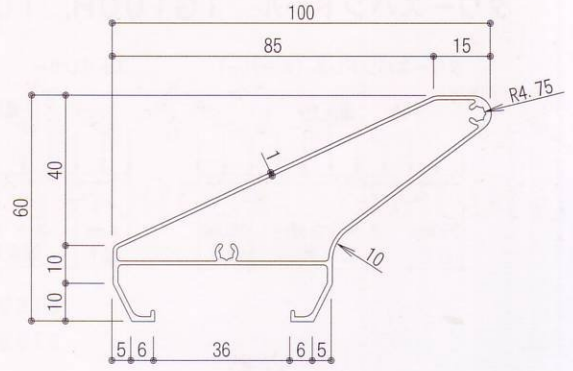


○本体

TG100H型 t=1.2 L=4・5・6M

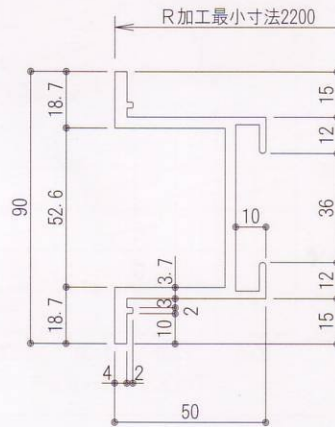


TG100HT型 t=1.0 L=4・5・6M

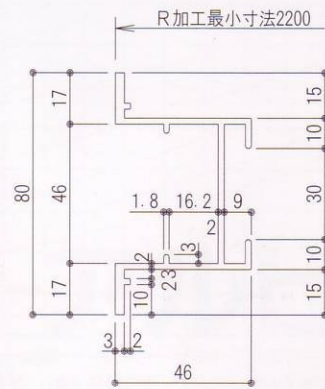


○ストリンガー

ST5型 t=3.7 L=5M



ST6型 t=2.0 L=5M



○部品

本体止め金具TS型
(KG-TS)

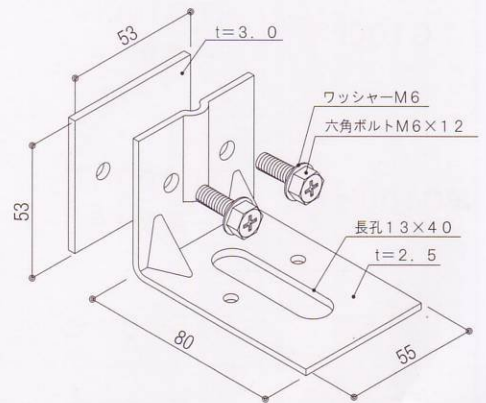
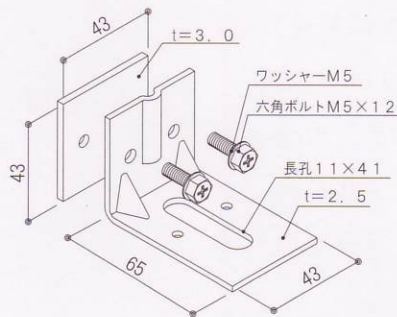
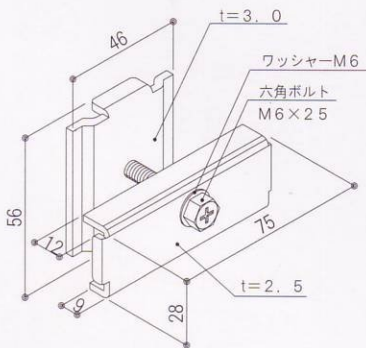
SUS304 t=2.5, 3.0

ストリンガー取付金具ST3型
(KG-ST3)

SUS304 t=2.5, 3.0

ストリンガー取付金具ST4型
(KG-ST4)

SUS304 t=2.5, 3.0



製品一覧表

材料

仕上

○本体・ストリンガー

JIS H4100 A6063S-T5 (アルミニウム押出形材)

○ストリンガー取付金具・本体止め金具

JIS G4305 SUS304 (冷間圧延ステンレス鋼板)

○電解着色品

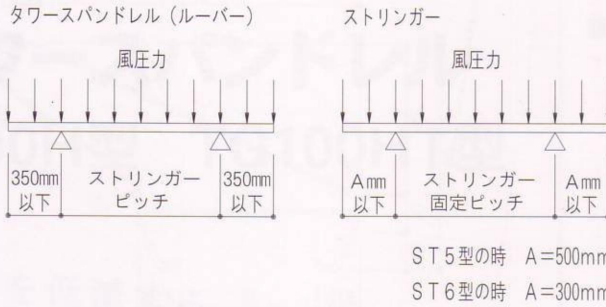
JIS H8602 陽極酸化塗装複合皮膜 (アルマイト皮膜9μm以上+クリアー塗膜厚7μm以上) のB-9・7-Wを保証します。

○塗装品

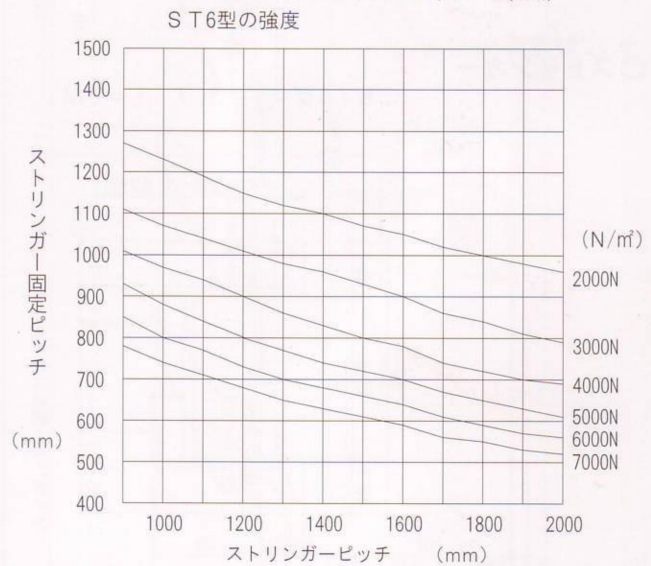
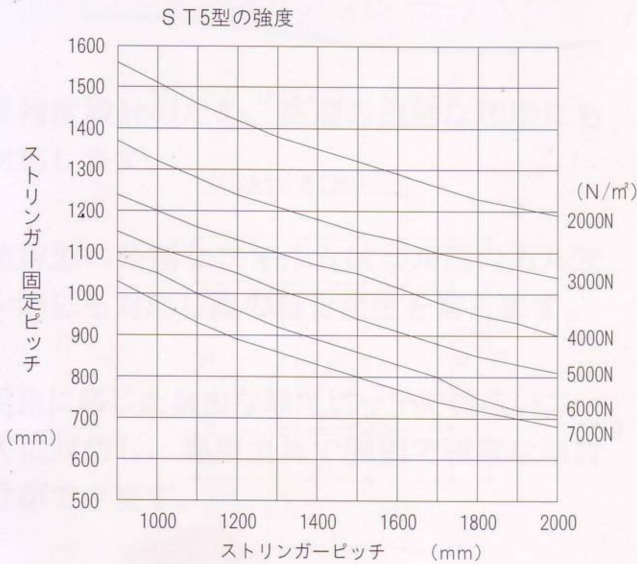
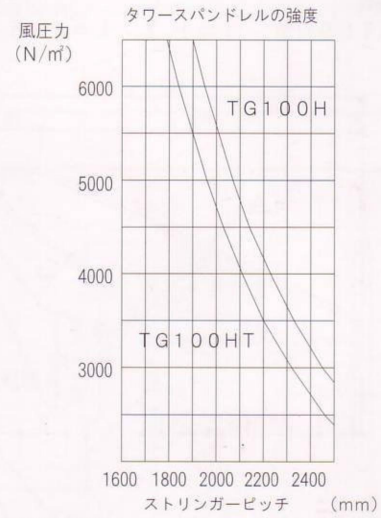
熱硬化型アクリル樹脂焼付塗装・フッ素樹脂焼付塗装

■ 強度設計資料

タワースパンドレル TG100H, 100HT共通



※詳細は弊社営業までおたずね下さい。



製品一覧表

名称	品名コード	製品仕様		必要部品 (標準個数) ※強度計算により算出します。別売です。	
		色	定尺		
本体	TG100H型	TG100H -長サー色	電解着色系 ブロンズ系 ステンカラー シルバー ブラック	4・5・6 M	本体止め金具TS型 KG-TS (5ヶ)4M (6ヶ)5M (7ヶ)6M
	TG100HT型	TG100HT -長サー色			
ストリンガー	ST5型	ST5-5-色	各種焼付塗装	5 M	ストリンガー取付金具ST4型 KG-ST4 (5ヶ) ストリンガー取付金具ST3型 KG-ST3 (7ヶ)
	ST6型	ST6-5-色			

※受注生産品となりますので、納期は当社営業までお問い合わせ下さい。

新陽メタルビー株式会社

本社 〒321-3231 栃木県宇都宮市清原工業団地21番地4
 TEL.028-667-3040 FAX.028-667-3452
 第一営業部(アルマイト関係) TEL.028-667-3888 FAX.028-667-3810
 第二営業部(メタルビー関係) TEL.028-680-4091 FAX.028-680-4092

取扱店

※このカタログの仕様は改良のため変更することがあります。